



SEAMASTER

PLANET OCEAN 600 M CO-AXIAL CRONÓGRAFO 37.5 MM

Aço em Pulseira de borracha

Calibre
3313

222.32.38.50.01.001

- Escalpe Co-Axial
- Automático
- Cronómetro
- Vidro de safira
- Duplo tratamento anti-reflexo
- Coroa aparafusada
- Válvula de hélio
- 3 anos - Garantia Internacional
- Estanque até à sobrepressão de 60 bars (600 metros/2000 pés)



FUNÇÕES DO RELÓGIO

A coroa tem 3 posições:

1. Posição normal de uso: quando junto à caixa, a coroa garante a resistência do relógio à água.

Dar corda ocasionalmente: se o relógio não tiver sido usado durante 44 horas ou mais, dar corda com a coroa na posição 1.

2. Acertar a data: puxar a coroa para a posição 2, rodar a coroa para a frente. Em seguida, voltar a colocar a coroa na posição 1.

Atenção: a correção é impossível entre as 20:30 e a 01:00.

3. Acertar a hora: horas - minutos - segundos. Puxar a coroa para a posição 3. O ponteiro dos segundos pára. Rodar a coroa para a frente ou para trás. Sincronizar os segundos voltando a colocar a coroa na posição 1 coincidindo com o sinal horário.



FUNÇÕES DO CRONÓGRAFO

• **Botão A:** start - stop, start - stop, etc. Cronometragem de 1/8 de segundo até 12 horas.

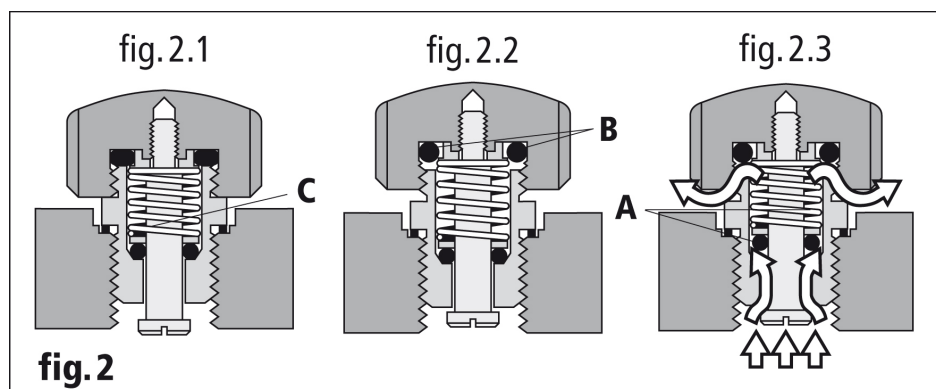
• **Botão de pressão B:** reinicialização (após uma paragem).

Observação: a função de reinicialização só deve ser efectuada após a paragem do cronógrafo. Nunca se deve premir simultaneamente os dois botões (A e B) do cronógrafo.

VÁLVULA DE HÉLIO

Como utilizar a válvula de escape de hélio? (fig. 2)

A válvula de hélio OMEGA é, em posição normal (fig. 2.1), completamente estanque, graças à junta (B), mas não funciona, pois encontra-se aparafusada.



Na fase de descompressão, desaparafusar a coroa da válvula para activar o seu mecanismo (fig. 2.2). Então, ela é estanque no sentido exterior-interior. Quando a pressão interior é mais forte do que a pressão exterior, comprime a junta (A) para fora da sua base libertando o gás (fig. 2.3). Com as duas pressões equilibradas, a junta (A) retorna ao seu lugar, premda pela mola (C) (fig. 2.2).

Esta operação efectua-se automaticamente várias vezes durante o tempo de descompressão. Quando se volta novamente à pressão atmosférica, é preciso aparafusar a coroa da válvula (fig. 2.1).

Observação: mesmo se a válvula estiver desaparafusada, e aconselhamos vivamente que assim seja sempre que o relógio estiver debaixo de água, o relógio permanece estanque até à pressão de 5 bars (50 metros). Uma resistência total à água é, porém, garantida pela junta (B) quando a válvula está aparafusada.

FECHOS DE BÁSCULA

Abertura (fig. 1): para abrir o fecho, premir os dois fixadores situados em cada lado da fivela OMEGA e puxar para cima.

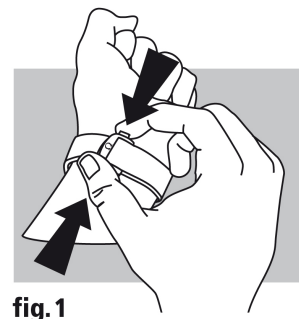


fig. 1

Fecho (fig. 2): enfie o relógio no pulso e feche o fecho premindo-o com o polegar até ouvir um clique (fig. 2).

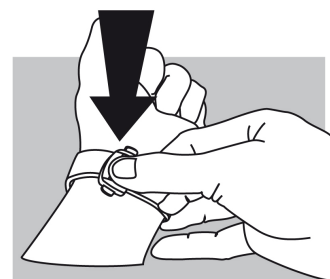


fig. 2

Ajuste do comprimento (fig. 3): solte a junção longa de duas guias (A) e o pino (B). Desloque a bracelete no sentido desejado e introduza novamente o pino e as duas guias. Experimente o relógio e efectue um novo ajuste se necessário.

