



DE VILLE

LADYMATIC OMEGA CO-AXIAL 34 MM

Aço - ouro rosa em bracelete de pele

Calibre
8520

425.27.34.20.63.001

- Co-Axial escapement
- Si14 silicon balance spring
- Automatic
- Chronometer
- Sapphire crystal
- Anti-reflective treatment on both sides
- Sapphire crystal case back
- Screw-in crown
- Gold 750‰ (18K)
- Watch with diamond(s)
- Water-Resistant to a relative pressure of 10 bar (100 metres/330 feet)



FUNÇÕES DO RELÓGIO

A coroa tem 3 posições:

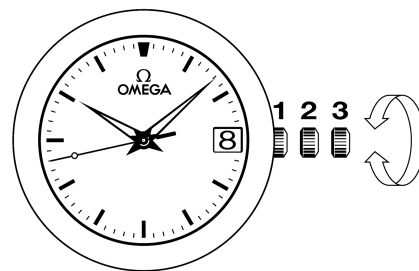
1. Posição normal de uso: quando junto à caixa, a coroa garante a resistência do relógio à água.

Dar corda ocasionalmente: se o relógio não tiver sido usado durante 50 horas ou mais, dar corda com a coroa na posição 1.

2. Acertar a data: puxar a coroa para a posição 2, rodar a coroa para a frente. Em seguida, voltar a colocar a coroa na posição 1.

Atenção: não é recomendável acertar a data entre as 20:00 e as 02:00.

3. Acertar a hora: horas - minutos - segundos. Puxar a coroa para a posição 3. O ponteiro dos segundos pára. Rodar a coroa para a frente ou para trás. Sincronizar os segundos voltando a colocar a coroa na posição 1 coincidindo com o sinal horário.



FECHOS DE BÁSCULA

Abertura (fig. 1): para abrir o fecho, premir os dois fixadores situados em cada lado da fivela OMEGA e puxar para cima.

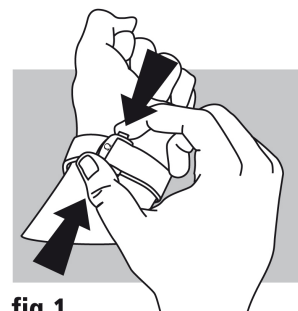


fig. 1

Fecho (fig. 2): enfie o relógio no pulso e feche o fecho premindo-o com o polegar até ouvir um clique (fig. 2).

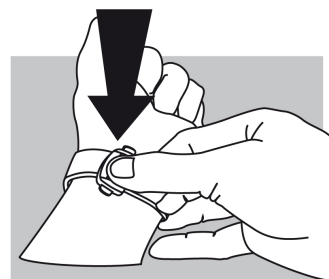


fig.2

Ajuste do comprimento (fig. 3): solte a junção longa de duas guias (A) e o pino (B). Desloque a bracelete no sentido desejado e introduza novamente o pino e as duas guias. Experimente o relógio e efectue um novo ajuste se necessário.

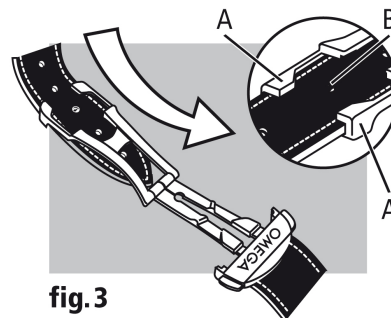


fig.3